

Is Your Ontology a Burden or a Gem? -Towards Xtreme Ontology Engineering

Discussion Paper - **Your active participation
is appreciated**

Olga Tatarintseva

✉ Vadim Ermolayev
Anna Fensel

Zaporozhye National University

Zaporozhye National University

Forschungszentrum Telekommunikation Wien GmbH,
STI Innsbruck



7-th International Conference on ICT in Education, Research,
and Industrial Applications: Integration, Harmonization, and
Knowledge Transfer

A Starter Question ...

- What is your favorite intellectual game? ...
- Ваша любимая интеллектуальная игра? ...
 - Exemplary answers (speculated):
 - Примеры (возможных) ответов:
 - Mr. O, a big boss: investing in social campaigns using Web 2.0 infrastructure ...
 - Г-н О, большой босс: инвестирование в социальные компании на базе инфраструктуры Web 2.0
 - Mr. P, a big boss: Promoting pipelines, these days - in the Balkans
 - Г-н П, большой босс: промоутинг трубопроводов, желательно на Балканах
 - Mr. E, a humble knowledge engineer: domain modeling and inferring associations – ontology design
 - Г-н Е, простой инженер знаний: моделирование предметных областей и вывод ассоциаций – проектирование онтологий

What's in Common between Us 3?

- All the three (O, P, E) seek people who support them. Why? ...
- Все трое (О, П, Е) ищут людей, которые их поддерживают. Почему?
- ... Results subject to positive network effect (like citations of your paper)
- ... Результаты подчиняются позитивному сетевому эффекту
 - The more domain specialists commit – the higher the value of the result
 - Чем больше специалистов в предметной области поддержат – тем выше ценность результата
- Would you please join us in Ontology Design our game?
- Присоединяйтесь пожалуйста к нашей игре “Разработка Онтологии”
 - Why joining? We offer a motivating domain
 - Почему? Мы предлагаем мотивирующую предметную область
 - The scope for the next ICTERI conference instance
 - Тематика следующей конференции ICTERI
 - You take part – you make sure that your research interests are taken into account
 - Если Вы принимаете участие – Вы обеспечиваете учет Ваших научных интересов

The Rules of the Game

- **We:** Offer the items to the scope
- Мы: предлагаем элементы тематики
 - In a slightly odd way, but hope you will like it
 - В немного необычном виде, однако, надеемся, что Вам понравится эта форма
 - Why this odd way?
 - Почему эта необычная форма?
 - It is self-explanatory
 - Содержимое, представленное таким образом, само себя объясняет
 - We will not dispute a lot about the meaning of the offering
 - Мы не будем много дискутировать о смысле предложенного

The Rules of the Game

- **You:** Express your attitude by answering a simple Questionnaire:
- **Вы:** Высказываете свое отношение – отвечая на простой опросник:
 - Would you or the colleagues in your group submit a paper to ICTERI with those items in the scope?
 - Станете ли Вы или Ваши коллеги направлять статью на ICTERI с такой тематикой?
 - Which topics are particularly relevant for you?
 - Какие темы особенно релевантны для Вас?
 - Which topics are potentially the most attractive for you?
 - Какие темы потенциально наиболее привлекательны для Вас?
 - Do you miss anything? What has to be added to the scope so that you submit a paper?
 - Вы не видите чего-то? Что следует добавить к тематике, чтобы вы прислали статью?
 - Which topics read like a burden that may be sacrificed?
 - Какие темы представляются “балластом” и могут быть исключены?

It does not end on May 7...

- Your feedback will continuously update the model of ICTERI scope
- Модель тематики ICTERI будет постоянно обновляться на основе обратной связи
 - You will check, yourself – on the ICTERI Wiki
 - Убедитесь сами – на ICTERI Вики
 - You will provide a further feedback using Wiki discussions
 - Вы сможете предоставлять обратную связь используя дискуссии на Вики
 - This feedback will be accounted for model changes
 - Эти предложения будут учитываться при изменениях модели
- The Scope will be frozen right before issuing the Call for Papers for ICTERI 2012
- Тематика будет заморожена перед рассылкой уведомления об ICTERI 2012
- We will see how you vote for it (commit to it) when collecting the submissions
- Мы увидим, как вы проголосуете за эту тематику (поддержите модель) получая ваши статьи

It does not end on May 7...

- All the submissions will be tagged and classified using the model we all developed together
- Все полученные статьи будут помечены и классифицированы с использованием модели, которую мы разработали совместно
 - E.g. we shall suggest using the keywords from the set of the concepts of this model
 - Напр., мы будем советовать использовать ключевые слова из списка концептов модели
- Btw, all the accepted papers of ICTERI 2011 will also be tagged by the concepts of this model
- Кстати, все принятые статьи ICTERI 2011 будут также помечены концептами этой модели
- The results will be reported at ICTERI 2012
- Результаты будут доложены на ICTERI 2012
 - If the paper is relevant to the Scope and accepted by the PC...
 - Если статья будет релевантна тематике и принята программным комитетом ...

The Scope - as a Professional Ontologist would Do

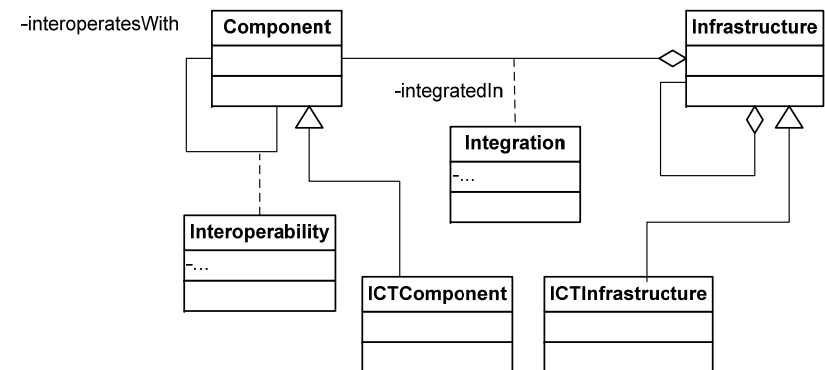
- **ICT infrastructures, integration and interoperability**
 - Linked Open Data and Data Clouds
 - ...
- **Machine Intelligence, knowledge engineering (KE), and knowledge management (KM) for ICT**
 - **Methodologies** for KE and KM
 - ...
- Cooperation between **academia** and **industry** in ICT
 - **Management** of joint academic-industrial **research** and **development**
 - ...
- Methodological and didactical aspects of **teaching** ICT and using ICT in education
 - Spectrum of professional qualifications:
 - ...

```
<owl:Class rdf:ID="Environment">
  <rdfs:subClassOf>
    <owl:Restriction>
      <owl:minCardinality rdf:datatype="http://www.w3.org/2001/XMLSchema#int"
        >1</owl:minCardinality>
      <owl:onProperty>
        <owl:ObjectProperty rdf:ID="Environment-of-Object"/>
      </owl:onProperty>
    </owl:Restriction>
  </rdfs:subClassOf>
  <rdfs:subClassOf>
    <owl:Restriction>
      <owl:allValuesFrom>
        <owl:Class rdf:ID="State"/>
      </owl:allValuesFrom>
      <owl:onProperty>
        <owl:ObjectProperty rdf:ID="Environment-has-State"/>
      </owl:onProperty>
    </owl:Restriction>
  </rdfs:subClassOf>
  <rdfs:subClassOf>
    <owl:Restriction>
      <owl:onProperty>
        <owl:ObjectProperty rdf:ID="Environment-contains-Object"/>
      </owl:onProperty>
      <owl:minCardinality rdf:datatype="http://www.w3.org/2001/XMLSchema#int"
        >1</owl:minCardinality>
    </owl:Restriction>
  </rdfs:subClassOf>
  <rdfs:subClassOf>
    <owl:Restriction>
      <owl:onProperty>
        <owl:ObjectProperty rdf:ID="Environment-of-Process"/>
      </owl:onProperty>
      <owl:minCardinality rdf:datatype="http://www.w3.org/2001/XMLSchema#int"
        >1</owl:minCardinality>
    </owl:Restriction>
  </rdfs:subClassOf>
</owl:Class>
```

- Very formal and explicit
- Формальный и эксплицитный
- Not very useful
- Не очень полезный
- Did anyone notice that it does not correspond to the text?
- Кто-нибудь заметил, что он не соответствует тексту?

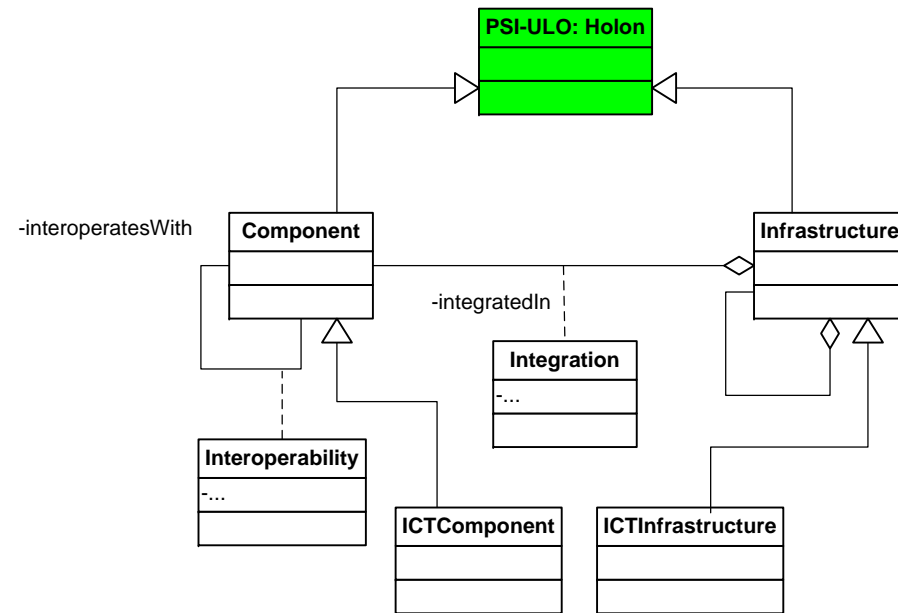
The Scope – as We will Do

- **ICT infrastructures, integration and interoperability**
 - Linked Open Data and Data Clouds
 - ...
- **Machine Intelligence, knowledge engineering (KE), and knowledge management (KM) for ICT**
 - **Methodologies** for KE and KM
 - ...
- **Similarly explicit**
- **Равнозначно эксплицитен**
- **Better, more self-explanatory**
- **Лучше, не требует разъяснения**
- **Still not very useful**
- **Все еще не очень полезен**
- **Does anyone understand the concepts in the same way?**
- **Все ли понимают смысл концептов одинаково?**
 - E.g. how would you denote an **Infrastructure**?
 - Напр., как Вы определите **Инфраструктуру**?



The Scope – as We will Do

- **ICT infrastructures, integration and interoperability**
 - Linked Open Data and Data Clouds
 - ...
- **Machine Intelligence, knowledge engineering (KE), and knowledge management (KM) for ICT**
 - **Methodologies** for KE and KM
 - ...
- Mappings to Upper-Level models will be added
- Будут добавлены отображения в модели высших уровней
- Existing ontologies will be re-used
- Будут использованы существующие онтологии
- To help with explicit definitions
- Для помощи в эксплицитных определениях



The Scope – as We will Do

- Terms (concepts) will be explained using native (English) language:
- Термины (концепты) будут объясняться на естественном (Английском) языке:
 - By giving definitions
 - Путем формулирования определений
 - By referring to external definitions
 - Предоставлением ссылок на заимствованные определения

The screenshot shows a web browser displaying the 'Holon' page on OntoDocWiki. The page features a navigation menu on the left, a search box, and a main content area. The main content area is divided into sections: '1 The Definition of a Holon', '2 Mappings to Foundational Ontologies', and '3 PSI-ULO: Holon Properties'. A diagram on the right side of the page illustrates the class hierarchy and relationships. The diagram shows 'PSI-ULO: Holon' as a central class, with 'DOLCE: Endurant' and 'SUMO: Entity' as its superclasses. Below 'PSI-ULO: Holon', there are two subclasses: 'PSI-ULO: TimeInterval' and 'PSI-ULO: Object'. A relationship box labeled 'structuralParthood' is connected to 'PSI-ULO: Holon' and 'PSI-ULO: Object', with the role '+isPartOf' and cardinality '1..*'. Another relationship box labeled '+isWholeOf' is connected to 'PSI-ULO: Holon' and 'PSI-ULO: Object', with the role '+isPartOf' and cardinality '1..*'. The text in the '1 The Definition of a Holon' section explains that a Holon is a compound entity which is a whole and, simultaneously, a part of a larger whole. It also mentions that a philosophical definition of a Holon implicitly assumes that all parts of a Holon are present at any TimeInstant of the existence of this Holon. In PSI Upper-Level ontology, we make this assumption explicit by introducing a structural parthood relationship of a Holon to itself and making a Holon a subclass of a DOLCE Endurant. PSI-ULO: Holon has the following subclasses: a TimeInterval and an Object. These subclasses inherit mentioned structural parthood relationship. Structural parthood differs from temporal parthood, characteristic to Perdurants. Perdurant: Temporal parts of a whole are not simultaneously present in a whole at any arbitrary TimeInstant of the existence of this whole, while structural parts all exist at any TimeInstant of the existence of the whole.

<http://isrg.kit.znu.edu.ua/ontodocwiki/index.php/Holon>

The Seed

- We have prepared a “seed” model for you to evaluate
- Мы приготовили для Вас предварительный вариант модели
- What We did ...:
- Для этого мы ...:
 - Formalized the scope of ICTERI 2011
 - Формализовали тематику ICTERI 2011
 - Talked to several respected (subject) experts – asking the same questions
 - Побеседовали с несколькими уважаемыми экспертами (в предметной области) – задали им те же вопросы
 - Updated the model
 - Обновили модель
 - Put this seed model on the ICTERI Wiki
 - Разместили эту предварительную модель на ICTERI Wiki
 - <http://isrg.kit.znu.edu.ua/icteriwiki/>

@ the ICTERI Wiki

Top-level view of the ICTERI Scope - ICTERI Wiki - Mozilla Firefox

БЗЕС - лаборатор... x ISRG x PSI Upper-Level on... x Log in / create acc... x Top-level view of t... x ICT-MD - ICTERI... x ICT-IKEM - ICTERI... x ICT-COOP - ICTER... x Main Page - ICTER... x PSI Suite of Ontolo... x

http://isrg.kit.znu.edu.ua/icteriwiki/index.php/Top-level_view_of_the_ICTERI_Scope

10.1.100.153 talk for this ip address log in

page discussion view source history

Top-level view of the ICTERI Scope

PATH: // Main Page / Top-level view of the ICTERI Scope

The Scope

ICTERI solicits papers within the following broad themes of ICT-related research and development:

- ICT infrastructures, integration and interoperability
- Machine Intelligence, knowledge engineering (KE), and knowledge management (KM) for ICT
- Cooperation between academia and industry in ICT
- Methodological and didactical aspects of teaching ICT and using ICT in education

The terms used in the formulations of these themes are explicitly defined in the ICTERI Scope ontology as shown below and detailed in the related Wiki pages.

The Model

The top-level view of the ICTERI Scope model. Click the concepts to navigate.

http://isrg.kit.znu.edu.ua/icteriwiki/index.php/Infrastructure

10.1.100.153 Enter chat here

Why did I Spent Your Time for that?

- To explain a **novel OntoElect** approach to **Xtreme Ontology engineering**
- Чтобы объяснить **новый** подход **OntoElect** к **Хтремальному инжинирингу онтологий**
- Why **Xtreme**?
- Что **Хтремального**?
 - Domain specialists – those who are deemed to be the target user audience – are involved actively and very early in the process
 - Специалисты в предметной области – те, которые предполагаются в качестве целевых пользователей – активно и на очень ранней стадии включаются в процесс
 - Perspective users are motivated to commit to the result of this activity – it is their result
 - Перспективные пользователи мотивированы поддерживать результат – это их результат
 - The development cycles are shortened substantially
 - Существенно укорачивается цикл разработки
 - The result has better chances to become a valid ontology
 - У результата больше шансов стать валидной онтологией
 - A Gem – not a Burden as often happens
 - А не балластом, как часто происходит

Why did I Spent Your Time for that?

- To explain a **novel OntoElect** approach to **Xtreme Ontology engineering**
- **Why novel?**
- **Что нового?**
 - A combination of a traditional OE methodology with a "Game with a Purpose"
 - Комбинация традиционной методологии онтологического инжиниринга с «целевой игрой»
 - A democratic procedure for checking the validity of the result
 - Демократическая процедура для проверки валидности результата
 - You vote (submit a paper) **ONLY IF** the Scope is relevant for your research interests and results
 - Вы направляете статью **ТОЛЬКО ЕСЛИ** тематика релевантна вашим научным интересам и результатам
 - **All the votes have equal weights**
 - Все голоса имеют одинаковый вес
 - **Validity immediately translated in your Commitment**
 - Валидность немедленно транслируется в Вашу поддержку
 - A clear incentive for you to take an active part
 - Ясный мотив для Вас, как активного участника

Why did I Spent Your Time for that?

- Why **OntoElect**?
- Почему **OntoElect**?
 - In fact you elect the Scope for your Conference
 - Фактически, Вы избираете тематику своей конференции
 - There could be several (seed) candidates
 - Могло бы быть несколько предварительных кандидатов
 - In effect it is so – there are many conferences around
 - В действительности это так – вокруг нас проводится много конференций
 - Only the best would win your commitment
 - Только лучший завоюет Вашу поддержку
 - I.e. becomes a Gem

Still on the Research Agenda:

- What are the proper ontology representation notation and collaboration platform for transparent election debates?
- Каковы надлежащие нотация для представления онтологий и коллаборативная платформа для прозрачных выборных дебатов?
 - In the proposed experiment We shall evaluate:
 - В предложенном эксперименте мы оценим:
 - The OntoDocWiki way to represent ontologies
 - Подход OntoDocWiki к представлению онтологий
 - The OntoDoc tools to develop and maintain the content
 - Инструменты OntoDoc для разработки и менеджмента контента
 - The Semantic MediaWiki as a basic Web 2.0 collaboration platform
 - Semantic MediaWiki как базовую коллаборативную платформу Web 2.0

Still on the Research Agenda:

- How to ensure the swift convergence of the series of election rounds to the appearance of a single good scorer ontology?
- Как обеспечить быструю сходимость выборных раундов к одной онтологии с хорошей оценкой?
 - We do not plan competitive debates – one seed candidate
 - Мы не планируем соревновательных дебатов – один начальный кандидат
 - However, we will have a good chance to observe how different opinions:
 - Однако, у нас есть хорошие шансы понаблюдать, как различные мнения:
 - Converge in the discussions
 - Становятся ближе в дискуссиях
 - Refine the seed
 - Улучшают предварительную версию

What's the Difference between Us 3?

- I do not know if Mr. O or Mr. P have assistants. Perhaps – yes.
- Возможно, у г-д О и П и есть ассистенты ...
- I (Mr. E) do have colleagues who do the real work, in the background
- У меня есть коллеги, которые делают реальную работу, на заднем плане
 - For Olga: this work is a substantial part of her PhD project
 - Для Ольги эта работа – существенная часть ее PhD проекта
 - For Anna: This work is a potential test-bed for joint academic-industrial research and development
 - Для Анны эта работа – потенциальная тестовая площадка для совместных исследований и разработок с промышленностью
- Myself, I'm a lucky Prof. in the foreground who talks at conferences
- Ну а я – удачливый тунец, который выступает на конференциях, на переднем плане



More things to discuss?



Welcome to the ICTERI Wiki:

<http://isrg.kit.znu.edu.ua/icteriwiki/>